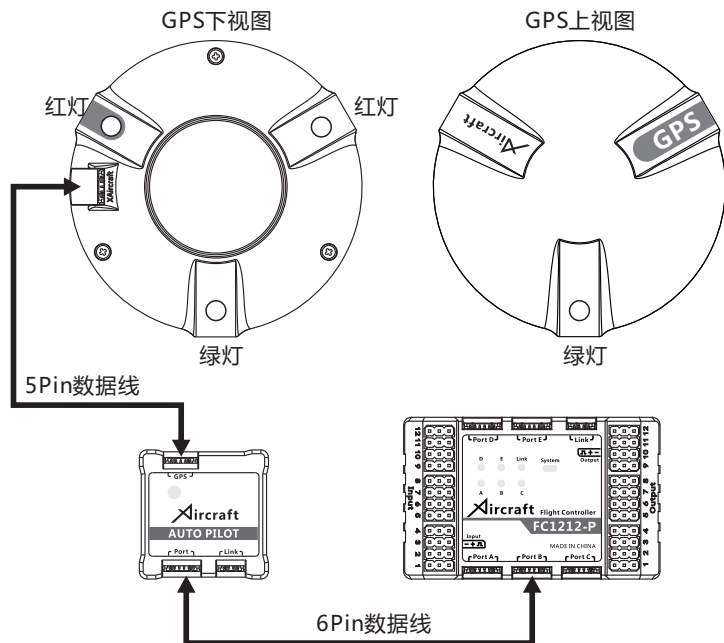


XAircraft Autopilot 自动驾驶模块说明书

注意事项

1. 请勿在建筑群或有其它遮挡物的环境中使用GPS相关功能，如GPS定点，自动返航。
2. 如有其它电子设备（如接收机，图传等），GPS应远离这些设备，以免受到干扰。
3. 请勿在 FC1212-S 或者 FC1212-S RE 飞控上使用。

设备接线图



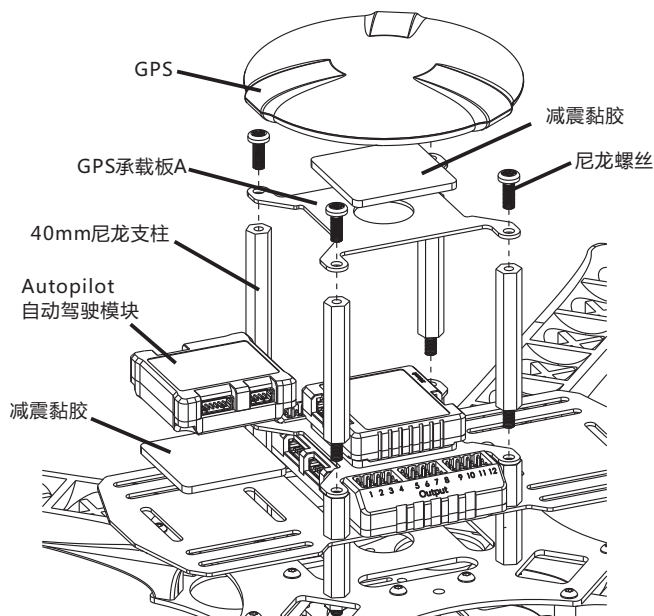
Autopilot 指示灯状态描述

	闪烁方式	指示状态
红灯	快速闪烁	飞行模式为手动模式。
红灯	1秒闪一次	飞行模式为姿态模式。
红灯	5秒闪一次	飞行模式为GPS姿态模式。
绿灯	快速闪烁	无卫星或少于4颗卫星。
绿灯	1秒闪一次	低精度GPS姿态模式，找到4~6颗卫星。
绿灯	5秒闪一次	高精度GPS姿态模式，找到7颗~7颗以上卫星。

- 红灯 为 Autopilot 工作模式指示灯
- 绿灯 为 GPS 工作状态指示灯

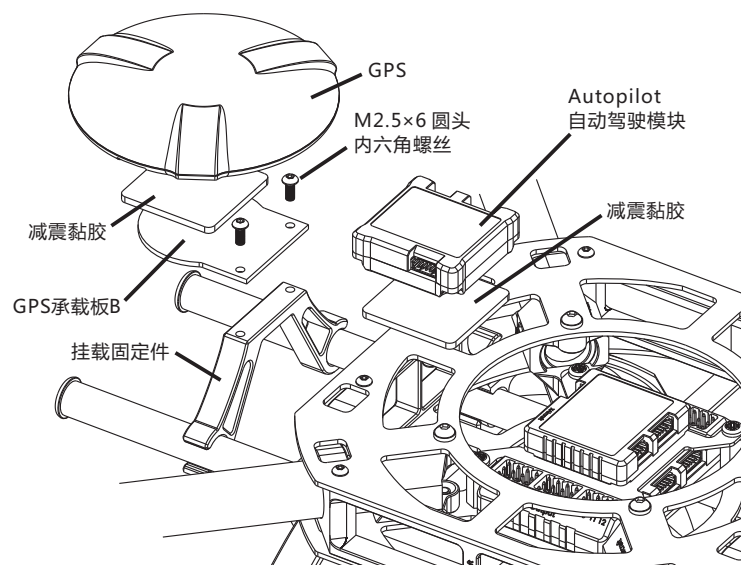
设备安装方式A

适合在X450、X450 Pro、DIY X4/X8、DIY Hexa等机架上安装。



设备安装方式B

适合在X650 Value机架上安装。



技术支持信息

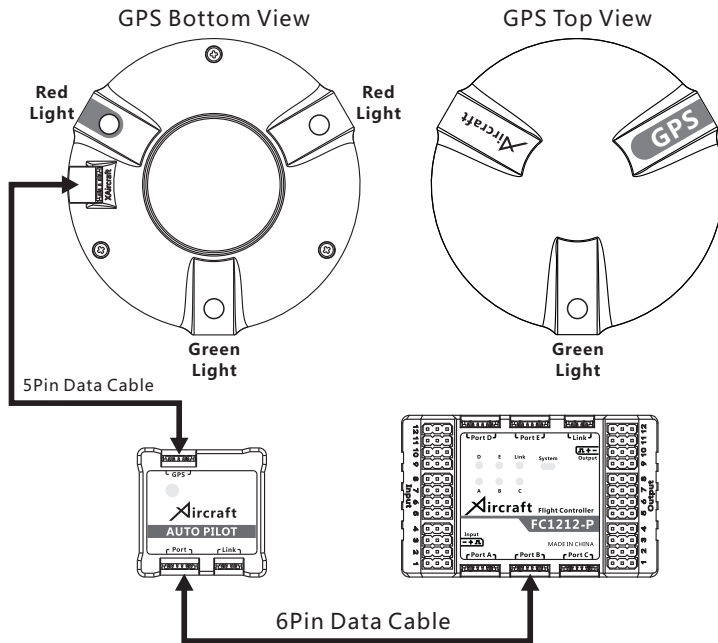
1. XAircraft 玩家QQ群3号群：134350331
2. 5imx论坛XAircraft专区：
bbs.5imx.com/bbs/forumdisplay.php?fid=479
3. 邮件支持：support@xaircraft.com

XAircraft Autopilot Instruction

Note:

1. Do not use GPS functions (Position Hold or Go home for example) between buildings.
2. GPS should leave electric system away for example Receiver etc. to avoid interference.
3. Do not work with Flight controller of FC1212-S or FC1212-S RE.

Wiring of Autopilot



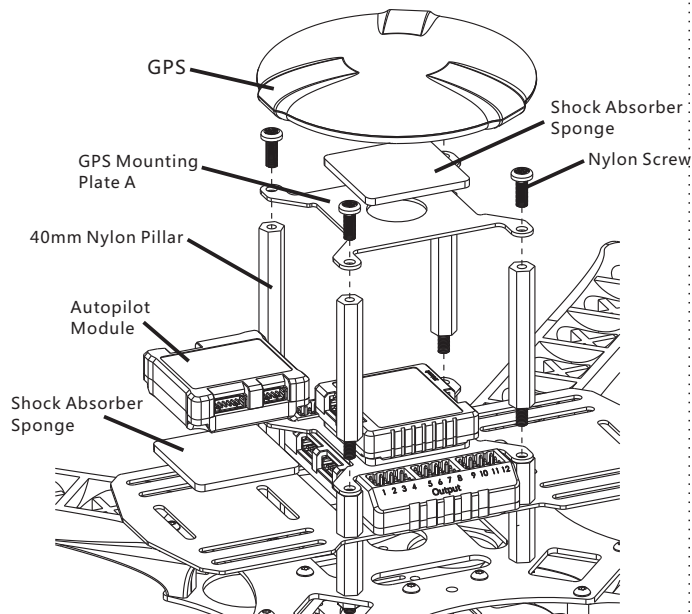
Autopilot Light Indication

Light	Flash Mode	Indication
Red	Flash fast	Flight mode is Normal (NOR.) mode.
Red	One second flash	Flight mode is Attitude (ATT) Mode.
Red	Five second a flash	Flight mode is GPS Attitude Mode.
Green	Flash fast	No satellite or less than 4 satellites connected.
Green	One second flash	Low Accuracy GPS Attitude mode, 4-6 satellites connected.
Green	Five second a flash	High Accuracy GPS Attitude mode, 7 or more Satellites connected.

- **Red Light** indicates work mode of Autopilot
- **Green Light** indicates status of GPS

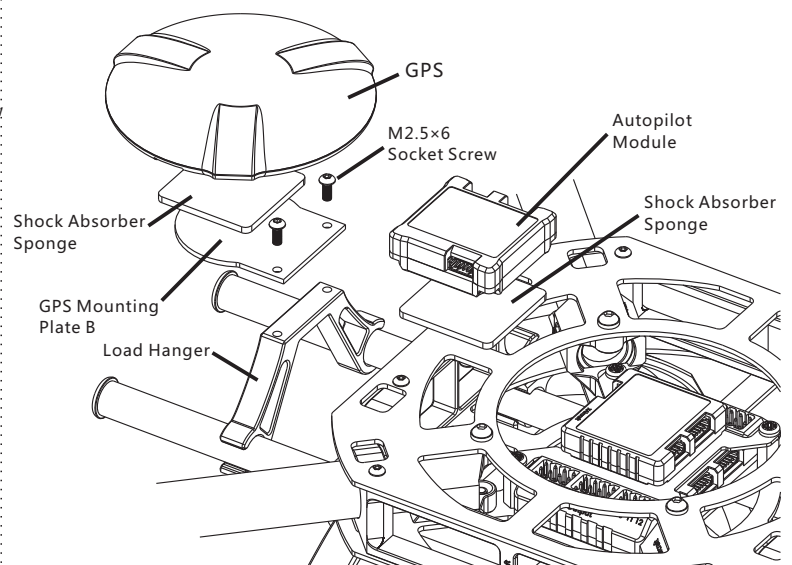
Equipment Installation A

Install on X450, X450 Pro, DIY X4/X8, DIY Hexa frame etc.



Equipment Installation B

Install on X650 Value frame.



Technology Support

Wiki: <http://wiki.xaircraft.com/en-us>

Email Support: support@xaircraft.com