

X650 Value 机架安装说明书

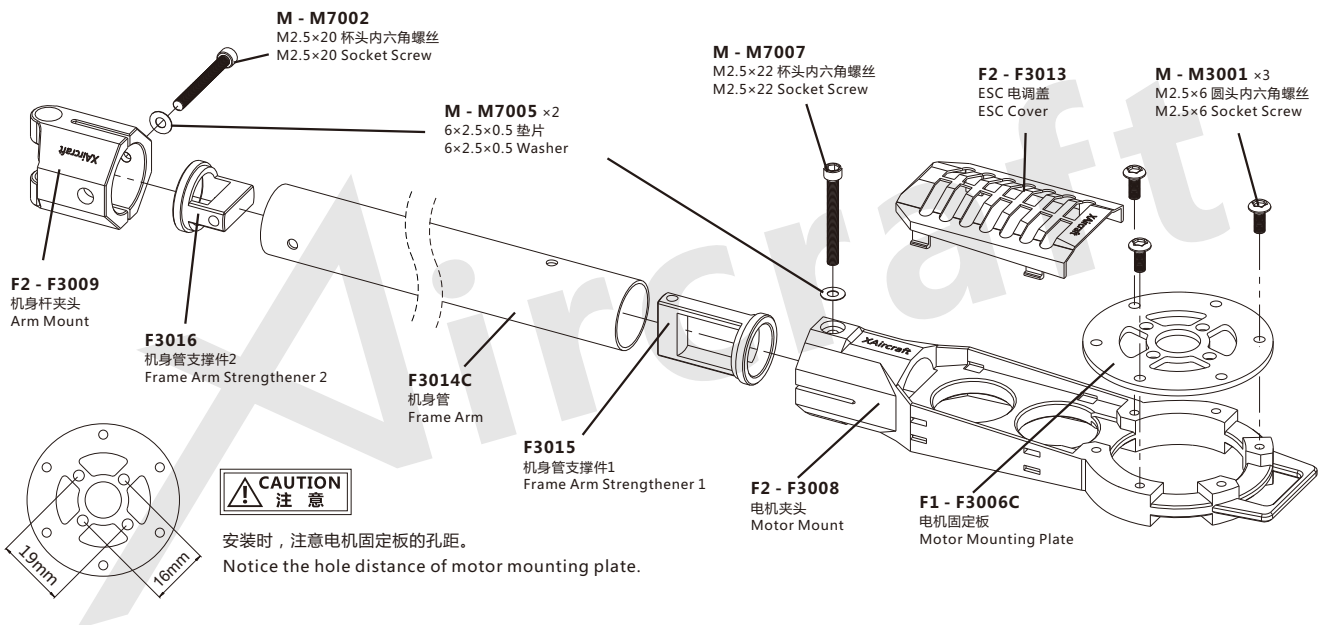
XAircraft X650 Frame Assembly Manual

编号含义 The Meaning of Number

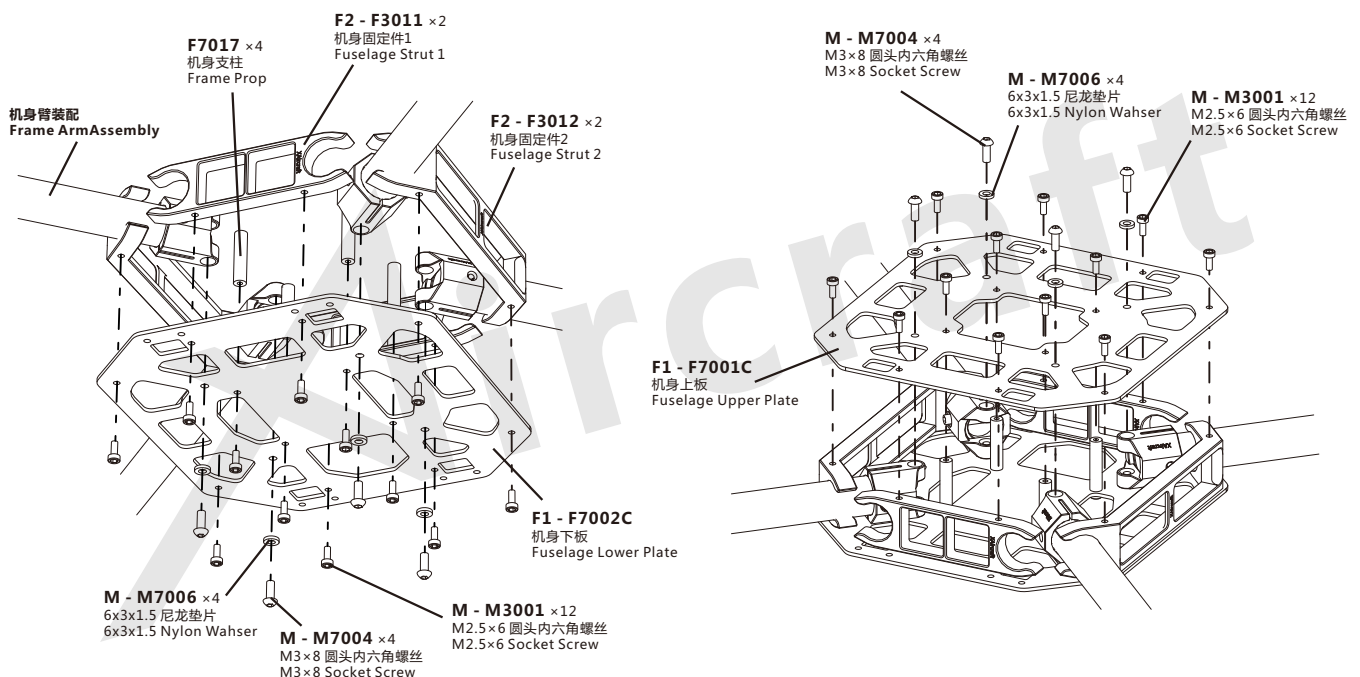
F1 - F3011 ×2

袋编号	物品编号	所需数量
Packet	Product Code	Quantity

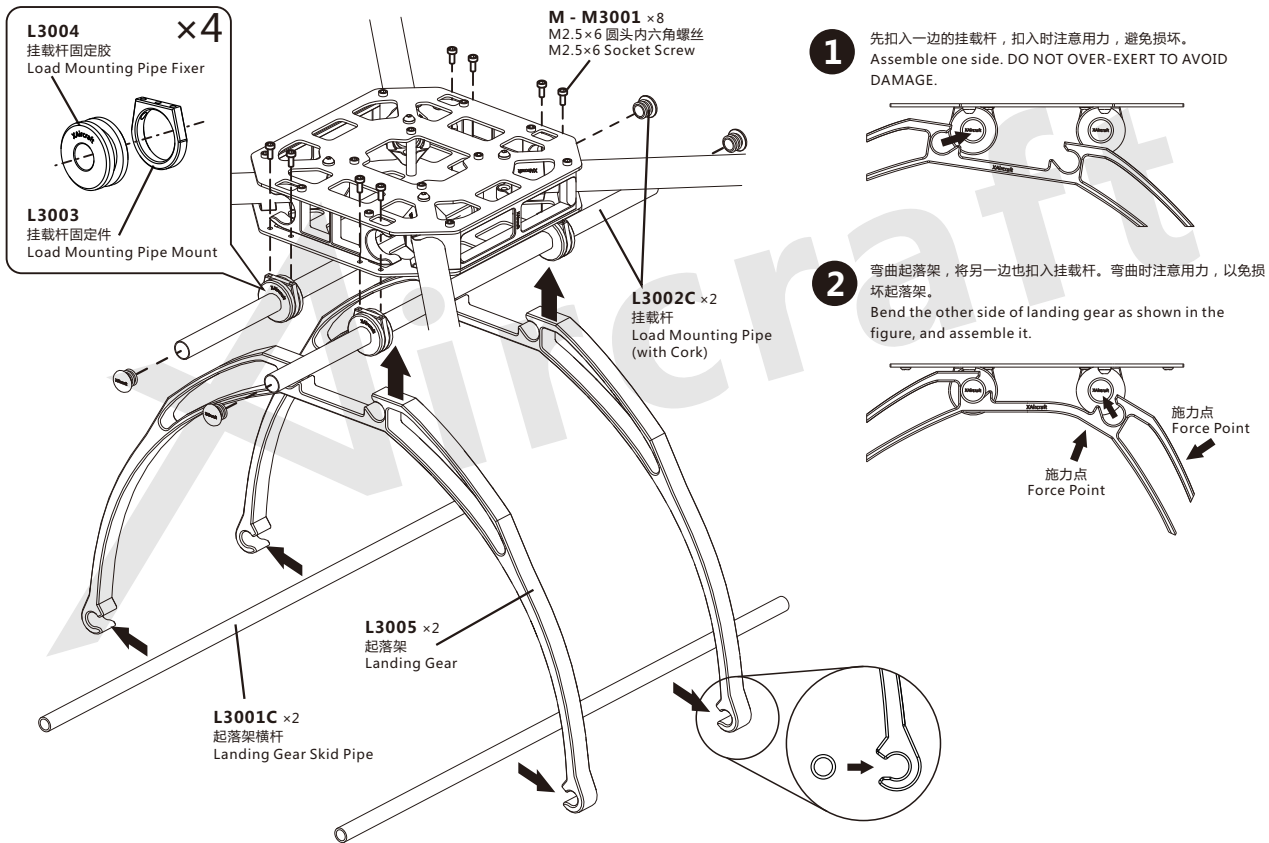
机身臂安装 Frame Arm Assembly



机架安装 Frame Assembly



起落架安装 Landing Gear Assembly



电池固定板安装 Battery Mount Assembly



零件清单 Parts List

袋编号 Packet	物料编号 Product Code	名称	Name	数量 Amount
	F3007	机身盖	Frame Cover	1
F1	F7001C	机身上板	Fuselage Upper Plate	1
	F7002C	机身下板	Fuselage Lower Plate	1
	F3005C	电池固定板	Battery Mounting Plate	1
	F3006C	电机固定板	Motor Mounting Plate	4
	L2010	扎带	Fastener	1
F2	F3008	电机夹头	Motor Mount	4
	F3009	机身杆夹头	Arm Mount	4
	F3010	挂载固定件	Load Hanger	2
	F3011	机身固定件1	Fuselage Strut 1	2
	F3012	机身固定件2	Fuselage Strut 2	2
	F3013	ESC电调盖	ESC Cover	4
	F3014C	机身管	Frame Arm	4
F3015	机身管支撑件1	Frame Arm Strengthener 1	4	
F3016	机身管支撑件2	Frame Arm Strengthener 2	4	
	L3001C	起落架横杆	Landing Gear Skid Pipe	2

袋编号 Packet	物料编号 Product Code	名称	Name	数量 Amount	
	L3002C	挂载杆 (含管塞)	Load Mounting Pipe(with Cork)	2	
	L3003	挂载杆固定件	Load Mounting Pipe Mount	4	
	L3004	挂载杆固定胶	Load Mounting Pipe Fixer	4	
	L3005	起落架	Landing Gear	2	
	F7017	机身支柱	Frame Prop	4	
M	M3001	M2.5×6 圆头内六角螺丝	M2.5×6 Socket Screw	48	
	M7002	M2.5×20 杯头内六角螺丝	M2.5×20 Socket Screw	4	
	M7003	M3×6 圆头内六角螺丝	M3×6 Socket Screw	16	
	M7004	M3×8 圆头内六角螺丝	M3×8 Socket Screw	8	
	M7005	6×2.5×0.5mm垫片	6×2.5×0.5 Washer	8	
	M7006	6×3×1.5mm尼龙垫片	6×3×1.5 Nylon Washer	8	
	M7007	M2.5×22 杯头内六角螺丝	M2.5×22 Socket Screw	4	
		附赠包	附赠包	Screw Pack	1
		赠送	方向识别贴纸	Heading Paster	1