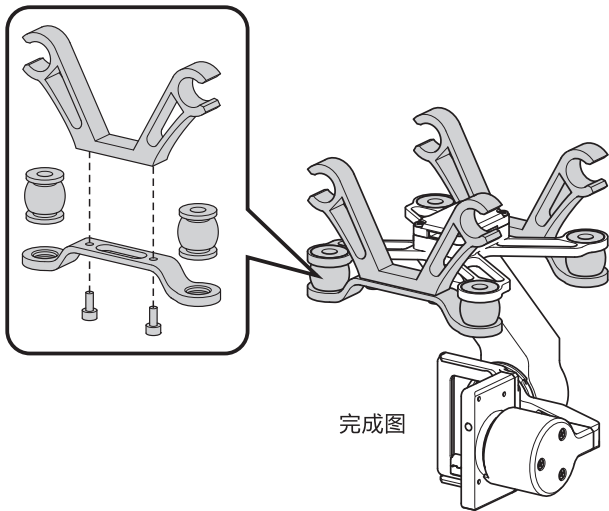


STELLA

快速安装指南

1 安装减震器与挂载架



0 注意事项

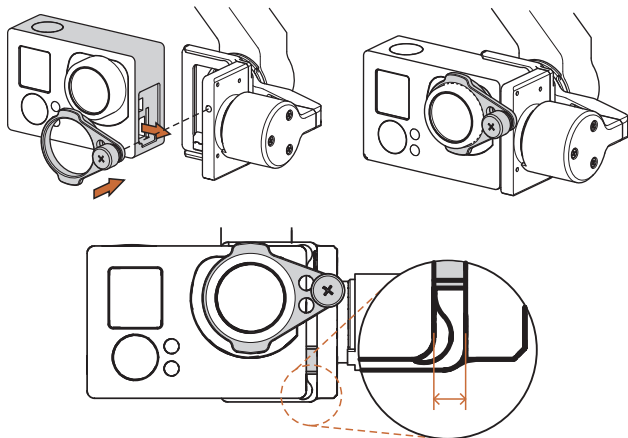
出于安全考虑，请在安装和使用本产品前，请仔细阅读**本手册**及**详细用户说明书**。

详细用户说明书可到www.xaircraft.cn下载。

安全注意事项

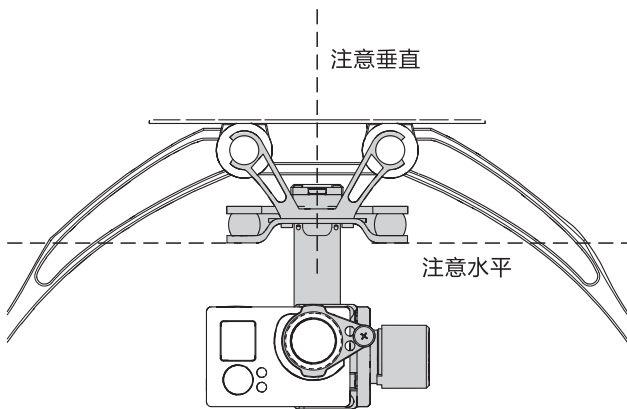
1. STELLA 是一款针对GoPro Hero 3 和 GoPro Hero 3+设计的云台。
2. 云台通电前，必需装上相机，否则会使云台无法工作甚至损坏。
3. 请不要为相机安装任何附加外设。
4. 请确保使用原装的GoPro相机电池。
5. 请勿自行调整或改动云台的机械结构。
6. 建议在测试或调整云台配置参数时，单独为云台供电，确保载机处于安全状态，一切正常之后再安装螺旋桨，以免造成安全事故。

2 安装GoPro 3 Hero相机

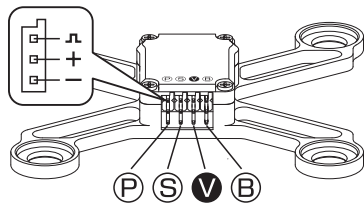


正确安装后，此处会有一定空间距离。

3 安装到飞机上



4 线路连接



标准接收机	
Ⓟ	云台俯仰控制
Ⓢ	云台模式切换
Ⓥ	视频输出/OSD
Ⓑ	电源输入(3S~6S锂电池)

S.BUS/S.BUS2接收机	
Ⓟ	不连接
Ⓢ	S.BUS
Ⓥ	视频输出/OSD
Ⓑ	电源输入(3S~6S锂电池)
S.BUS/S.BUS2 通道设置	
CH8	云台俯仰控制
CH9	云台横滚控制
CH10	云台模式切换
CH11	90度俯仰正射切换

5 上电自检与故障排查

上电自检

打开遥控器，为云台上电，等待云台自检，自检期间务必使云台保持静止，不能有任何晃动，否则云台将自检失败。

注意：建议在测试或调整云台配置参数时，单独为云台供电，确保载机处于安全状态，一切正常之后再安装螺旋桨，以免造成安全事故。

故障排查

故障现象	可能的原因	解决方法
上电5秒后相机未回中，并且不受遥控器控制	上电期间检测到晃动，云台初始化失败。	上电期间保持云台静止。
云台一直漂移	1 上电期间云台晃动。 2 遥控器微调值过大。	1 上电期间保持云台静止。 2 减小遥控器微调值。
初始化后云台不水平	1 云台机械损伤或校准数据异常。 2 云台处于预设的初始角度。	1 请联系代理商。 2 云台工作正常，请检查云台初始角度设定。